

Informazioni sul prodotto



SVP550x320-Ø80

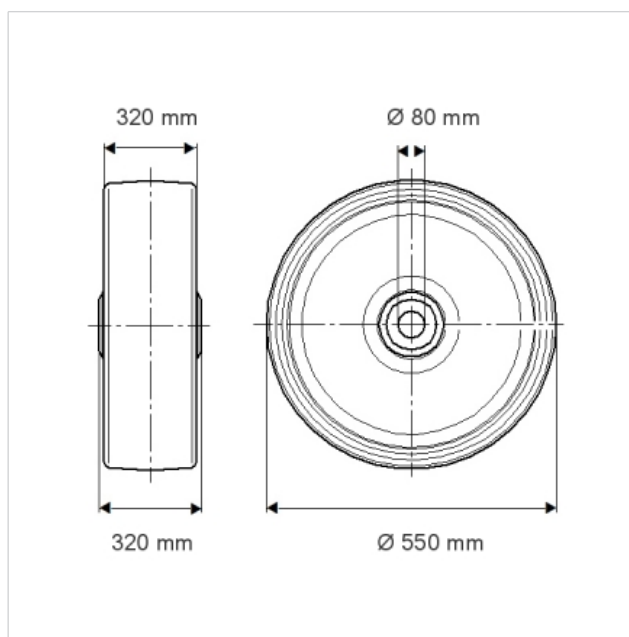
EAN 4031582322446

Centro della ruota in acciaio, pesante, Fascia: gomma vulcanizzata nera, mozzo su cuscinetti a sfere di precisione

Informazioni Tecniche

Diametro ruota	550 mm
Larghezza della ruota	320 mm
Foro asse Ø	80 mm
Lunghezza del mozzo	320 mm
Temperatura	- 20 / + 85 °C
Norma	EN 12533
Peso	113.94 kg
Portata	4500 kg
Portata statica	9000 kg
Durezza della fascia	A 70 Shore

Resistenza al rotolamento	+	+	+	+	+
Silenziosità	+	+	+	+	+
Abrasione	+	+	+	+	+
Protezione dalla corrosione	+	+	+	+	+



Informazioni sul prodotto



SVP550x320-Ø80

EAN 4031582322446

