

# Informazioni sul prodotto



## 3470UFR100P62 blue

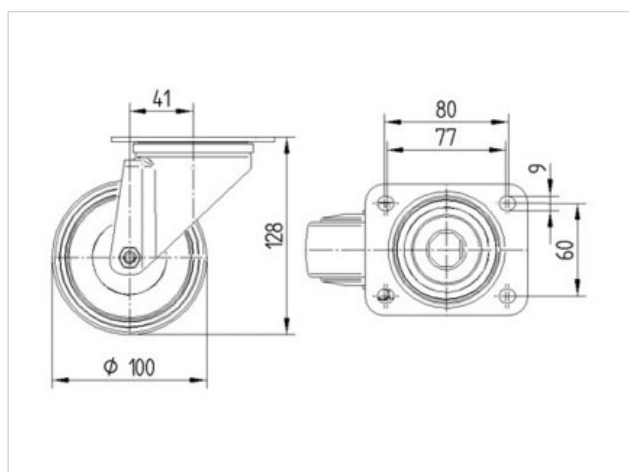
EAN 4031582304411

Ruota girevole, Supporto in lamiera di acciaio, zincato lucido, passivato blu, girevole su doppio giro sfere, asse ruota con vite e dado, Copripolvere. Centro della ruota in poliammide.

Fascia: gomma elastica antitraccia, mozzo su cuscinetto a rulli, attacco a piastra

### Informazioni Tecniche

|                               |                |
|-------------------------------|----------------|
| Diametro ruota                | 100 mm         |
| Larghezza della ruota         | 34 mm          |
| Dimensione della piastra      | 105 x 85 mm    |
| Interasse fori piastra        | 80/77 x 60 mm  |
| Diametro fori piastra         | 9 mm           |
| Disassamento                  | 41 mm          |
| Ingombro piroettamento        | 182 mm         |
| Altezza utile                 | 128 mm         |
| Temperatura                   | - 20 / + 80 °C |
| Norma                         | EN 12532       |
| Peso                          | 0.868 kg       |
| Portata                       | 160 kg         |
| Portata statica               | 320 kg         |
| Raggio ingombro piroettamento | 91 mm          |
| Durezza della fascia          | A 64 Shore     |



|                             |   |   |   |   |   |
|-----------------------------|---|---|---|---|---|
| Resistenza al rotolamento   | + | + | + | + | + |
| Silenziosità                | + | + | + | + | + |
| Abrasione                   | + | + | + | + | + |
| Protezione dalla corrosione | + | + | + | + | + |

## 3470UFR100P62 blue

EAN 4031582304411

