

# Informazioni sul prodotto



## ETP060x20-Ø20 HL12

EAN 4031582318463

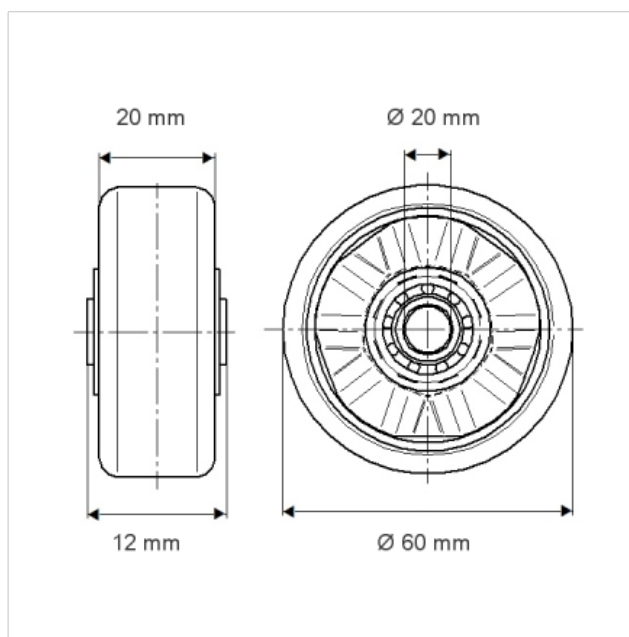
Centro della ruota in acciaio, Fascia: poliuretano colato, mozzo su cuscinetti a sfere.

Portate calcolate su superficie liscia e regolare.

### Informazioni Tecniche

Diametro ruota	60 mm
Larghezza della ruota	20 mm
Foro asse Ø	20 mm
Lunghezza del mozzo	12 mm
Temperatura	- 20 / + 60 °C
Peso	0.14 kg
Portata	100 kg
Portata statica	200 kg
Durezza della fascia	A 92 Shore

Resistenza al rotolamento	+	+	+	+	+
Silenziosità	+	+	+	+	+
Abrasione	+	+	+	+	+
Protezione dalla corrosione	+	+	+	+	+



# Informazioni sul prodotto



## ETP060x20-Ø20 HL12

EAN 4031582318463

