

Informazioni sul prodotto



3430POI058P60-80x60

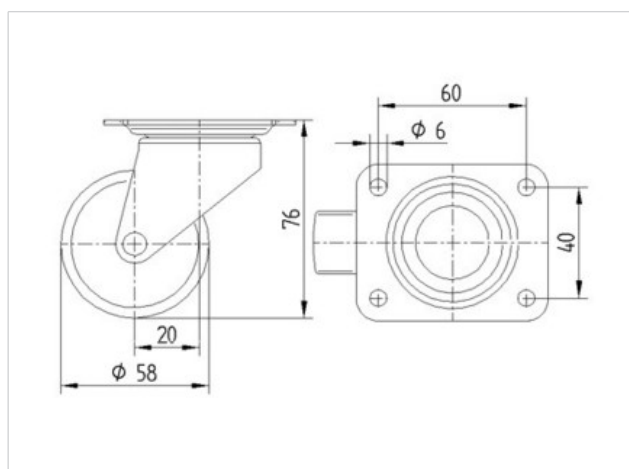
EAN 4031582303322

Ruota girevole, Supporto in lamiera di acciaio, zincato lucido, passivato blu, girevole su singolo giro di sfere, asse rivettato. Centro della ruota in polipropilene, mozzo a foro passante, attacco a piastra

Informazioni Tecniche

Diametro ruota	58 mm
Larghezza della ruota	28 mm
Dimensione della piastra	80 x 60 mm
Interasse fori piastra	60 x 40 mm
Diametro fori piastra	7,5 mm
Disassamento	21 mm
Ingombro piroettamento	100 mm
Altezza utile	76 mm
Temperatura	- 20 / + 60 °C
Norma	EN 12532
Peso	0.27 kg
Portata	100 kg
Portata statica	200 kg
Raggio ingombro piroettamento	50 mm
Durezza della fascia	D 65 Shore

Resistenza al rotolamento	+	+	+	+	+
Silenziosità	+	+	+	+	+
Abrasione	+	+	+	+	+
Protezione dalla corrosione	+	+	+	+	+



Informazioni sul prodotto



3430POI058P60-80x60

EAN 4031582303322

