

# Informazioni sul prodotto



## SMILES

### 5520PJI050L51-10 CAT, Yellow

EAN 4031582335606

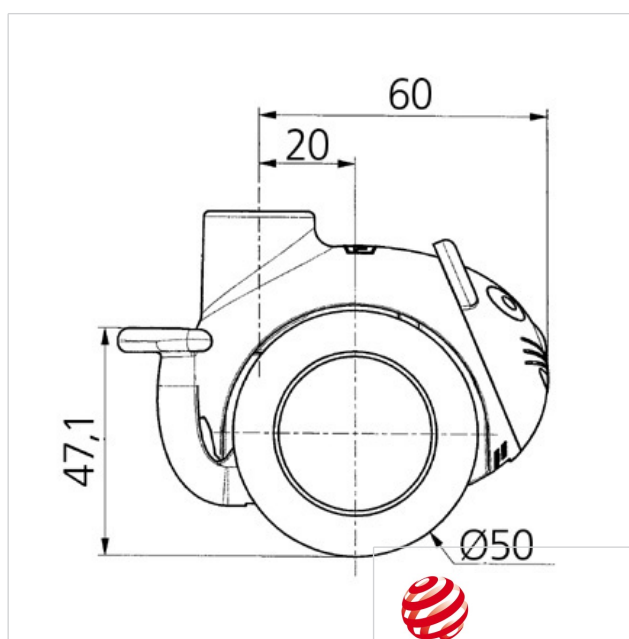
Ruota girevole, Supporto in poliammide. Centro della ruota in polipropilene.

Fascia: TENTEprene (gomma termoplastica), grigia antitraccia, mozzo a foro passante, con foro cieco, per perni innesto rapido

#### Informazioni Tecniche

Diametro ruota	50 mm
Larghezza della ruota	8,5 mm
Larghezza ruota	54.3 mm
Diametro foro asse	10 mm
Dome-Ø	23 mm
Disassamento	20 mm
Ingombro piroettamento	120 mm
Altezza utile	71.5 mm
Temperatura	- 10 / + 40 °C
Norma	EN 12528
Peso	0.101 kg
Portata	40 kg
Portata statica	80 kg
Raggio ingombro piroettamento	60 mm
Durezza della fascia	A 87 Shore

Resistenza al rotolamento	+	+	+	+	+
Silenziosità	+	+	+	+	+
Abrasione	+	+	+	+	+
Protezione dalla corrosione	+	+	+	+	+



reddot design award  
winner

# Informazioni sul prodotto



## **SMILES**

### **5520PJI050L51-10 CAT, Yellow**

EAN 4031582335606

