

Informazioni sul prodotto



LINEA

5944UAP150R36-32S30OH155

EAN 4031582338904

Ruote girevoli con freno centrale a bloccaggio totale o direzionale, supporto in poliammide, girevole su cuscinetto a sfere di precisione. Centro della ruota in poliammide.

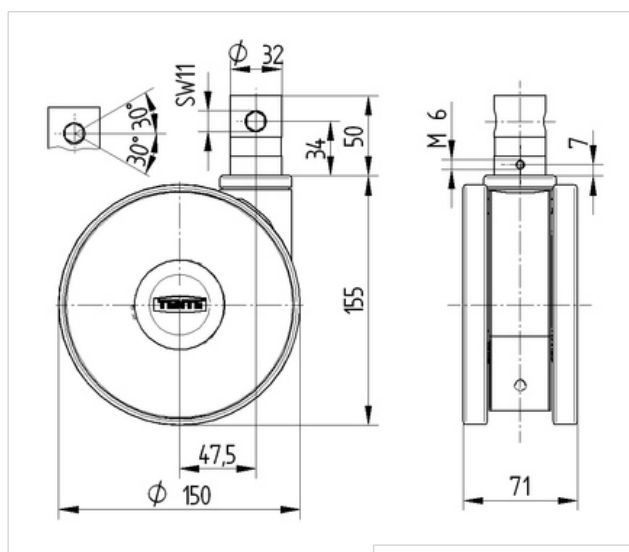
Fascia: poliuretano termoplastico, mozzo su cuscinetti a sfere di precisione, Perno per freno centrale, corto

Nota: Prodotto certificato dal TÜV Süd.

Informazioni Tecniche

Diametro ruota	150 mm
Larghezza della ruota	15 mm
Larghezza ruota	71 mm
Perno-Ø	32 mm
Lunghezza del perno	50 mm
Disassamento	47.5 mm
Ingombro piroettamento	245 mm
Altezza utile	155 mm
Temperatura	- 10 / + 40 °C
Norma	EN 12531
Peso	1.11 kg
Portata	150 kg
Portata statica	300 kg
Raggio ingombro piroettamento	122.5 mm

Resistenza al rotolamento	+	+	+	+	+
Silenziosità	+	+	+	+	+
Abrasione	+	+	+	+	+
Protezione dalla corrosione	+	+	+	+	+



Design Award Winner
German Designer Club

product design award winner

interzum award: intelligent material & design

Informazioni sul prodotto



LINEA

5944UAP150R36-32S30OH155

EAN 4031582338904

