

# Informazioni sul prodotto



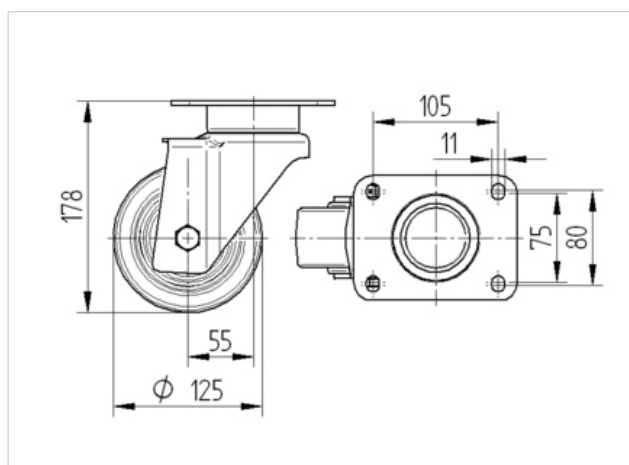
## 3640IEP125P63

EAN 4031582337143

Ruota girevole, Supporto in lamiera pesante di acciaio, zincato lucido, passivato blu, girevole su cuscinetti a sfere di precisione sigillati, asse ruota con vite e dado. Centro della ruota in alluminio, Fascia: gomma nera elastica vulcanizzata, mozzo su cuscinetti a sfere, attacco a piastra

### Informazioni Tecniche

Diametro ruota	125 mm
Larghezza della ruota	50 mm
Dimensione della piastra	137 x 105 mm
Interasse fori piastra	105 x 80/75 mm
Diametro fori piastra	11 mm
Disassamento	55 mm
Ingombro piroettamento	235 mm
Altezza utile	178 mm
Temperatura	- 20 / + 85 °C
Norma	EN 12532
Peso	3.059 kg
Portata	300 kg
Portata statica	600 kg
Raggio ingombro piroettamento	117.5 mm
Durezza della fascia	A 67 Shore



Resistenza al rotolamento	+	+	+	+	+
Silenziosità	+	+	+	+	+
Abrasione	+	+	+	+	+
Protezione dalla corrosione	+	+	+	+	+

# Informazioni sul prodotto



## 3640IEP125P63

EAN 4031582337143

