

Informazioni sul prodotto



IEP160x40-Ø15

EAN 4031582339017

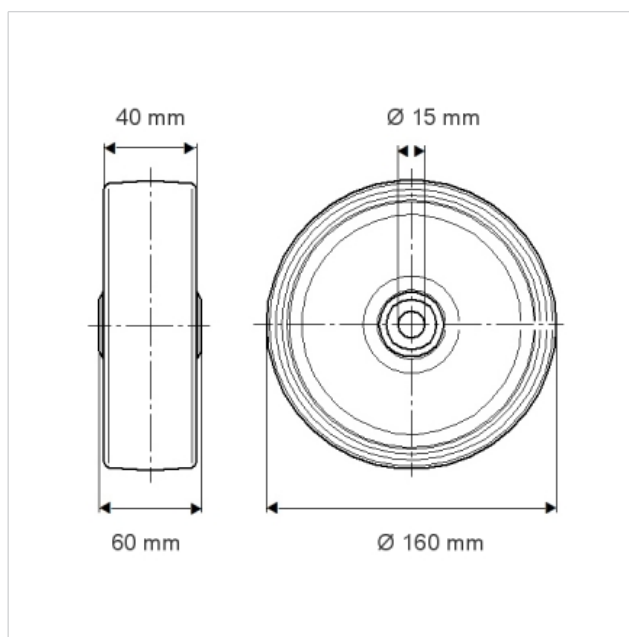
Centro della ruota in alluminio, Fascia: gomma nera elastica vulcanizzata, mozzo su cuscinetti a sfere

Informazioni Tecniche

Diametro ruota	160 mm
Larghezza della ruota	40 mm
Foro asse Ø	15 mm
Lunghezza del mozzo	60 mm
Temperatura	- 20 / + 85 °C
Norma	EN 12532
Peso	0.128 kg
Portata	300 kg
Portata statica	600 kg
Durezza della fascia	A 67 Shore



Resistenza al rotolamento	+	+	+	+	+
Silenziosità	+	+	+	+	+
Abrasione	+	+	+	+	+
Protezione dalla corrosione	+	+	+	+	+



Informazioni sul prodotto



IEP160x40-Ø15

EAN 4031582339017

