

# Informazioni sul prodotto



## 8477UFX100P62

EAN 4031582339376

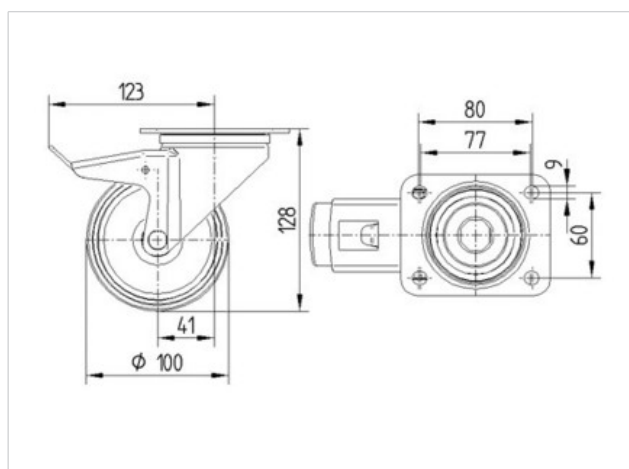
Ruota girevole con freno a doppia azione, posteriore, Supporto in acciaio inox, girevole su doppio giro sfere, asse ruota con vite e dado. Centro della ruota in poliammide.

Fascia: gomma elastica antitraccia, mozzo su cuscinetti a sfere di precisione, schermati, parafili, attacco a piastra

### Informazioni Tecniche

Diametro ruota	100 mm
Larghezza della ruota	34 mm
Dimensione della piastra	105 x 85 mm
Interasse fori piastra	80/77 x 60 mm
Diametro fori piastra	9 mm
Disassamento	41 mm
Ingombro piroettamento	242 mm
Altezza utile	128 mm
Temperatura	- 20 / + 80 °C
Norma	EN 12532
Peso	0.987 kg
Portata	160 kg
Portata statica	320 kg
Durezza della fascia	A 64 Shore

Resistenza al rotolamento	+	+	+	+	+
Silenziosità	+	+	+	+	+
Abrasione	+	+	+	+	+
Protezione dalla corrosione	+	+	+	+	+



# Informazioni sul prodotto



## 8477UFX100P62

EAN 4031582339376

