

Informazioni sul prodotto



INTEGRAL

2046XSX200R26-28S45

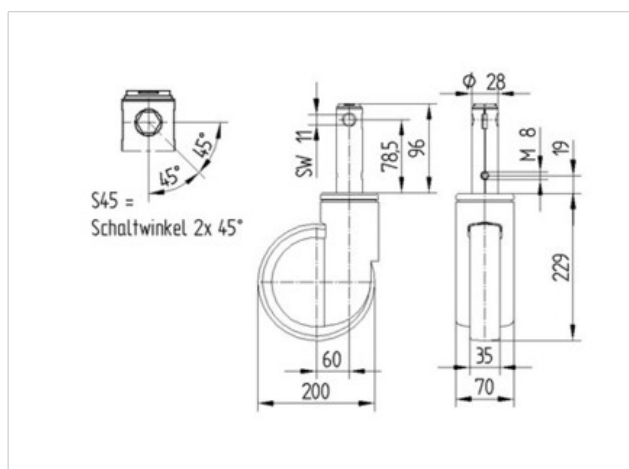
EAN 4031582342086

Ruota girevole con freno centrale, Struttura in lamiera di acciaio, girevole su cuscinetto a sfere di precisione, copertura del supporto in materiale sintetico. Centro della ruota in poliammide, conduttivo, Fascia: poliuretano ad iniezione, conduttivo, mozzo su cuscinetto a sfere, schermato, Perno per freno centrale, lungo

Nota: Prodotto certificato dal TÜV Süd. Le ruote lavabili devono essere protette nel punto di fissaggio, da parte del produttore del letto.

Informazioni Tecniche

Diametro ruota	200 mm
Larghezza della ruota	35 mm
Perno-Ø	28 mm
Lunghezza del perno	96 mm
Disassamento	60 mm
Ingombro piroettamento	320 mm
Altezza utile	229 mm
Temperatura	- 30 / + 80 °C
Norma	EN 12531
Peso	1.921 kg
Portata	150 kg
Portata statica	300 kg
Raggio ingombro piroettamento	160 mm
Durezza della fascia	D 40 Shore



Resistenza al rotolamento	+	+	+	+	+
Silenziosità	+	+	+	+	+
Abrasione	+	+	+	+	+
Protezione dalla corrosione	+	+	+	+	+

