

Informazioni sul prodotto



LEVINA

5370PJP125P30-11

EAN 4031582324594

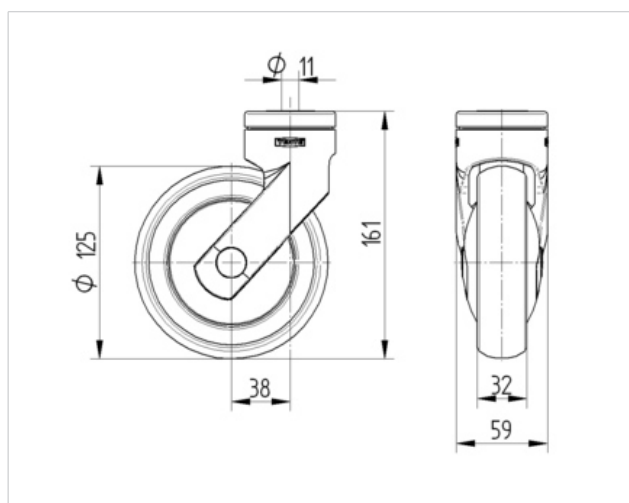
Ruota girevole, Supporto e ruote in materiale plastico di alta qualità, girevole su doppio giro di sfere. Centro della ruota in polipropilene.

Fascia: TENTEprene (gomma termoplastica), grigia antitraccia, mozzo su cuscinetti a sfere, parafili, Foro vite

Informazioni Tecniche

| | |
|-------------------------------|----------------|
| Diametro ruota | 125 mm |
| Larghezza della ruota | 32 mm |
| Diametro foro asse | 11 mm |
| Disassamento | 38 mm |
| Ingombro piroettamento | 201 mm |
| Altezza utile | 161 mm |
| Temperatura | - 10 / + 40 °C |
| Norma | EN 12530 |
| Peso | 0.525 kg |
| Portata | 100 kg |
| Portata statica | 200 kg |
| Raggio ingombro piroettamento | 100.5 mm |
| Durezza della fascia | A 87 Shore |

| | | | | | |
|-----------------------------|---|---|---|---|---|
| Resistenza al rotolamento | + | + | + | + | + |
| Silenziosità | + | + | + | + | + |
| Abrasione | + | + | + | + | + |
| Protezione dalla corrosione | + | + | + | + | + |



DDC
Design Award Winner
German Designer Club

universal
design award 09

Informazioni sul prodotto



LEVINA

5370PJP125P30-11

EAN 4031582324594

