

# Informazioni sul prodotto



## 8477UOO080P62

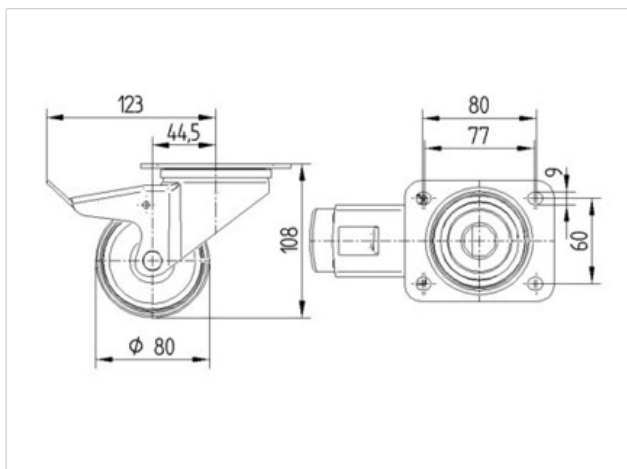
EAN 4031582313079

Ruota girevole con freno a doppia azione, posteriore, Supporto in acciaio inox, girevole su doppio giro sfere, asse ruota con vite e dado. Ruota in poliammide, mozzo a foro passante, attacco a piastra

### Informazioni Tecniche

Diametro ruota	80 mm
Larghezza della ruota	34 mm
Dimensione della piastra	105 x 85 mm
Interasse fori piastra	80/77 x 60 mm
Diametro fori piastra	9 mm
Disassamento	44.5 mm
Ingombro piroettamento	240 mm
Altezza utile	108 mm
Temperatura	- 40 / + 80 °C
Norma	EN 12532
Peso	0.785 kg
Portata	200 kg
Portata statica	400 kg
Durezza della fascia	D 75 Shore

Resistenza al rotolamento	+	+	+	+	+
Silenziosità	+	+	+	+	+
Abrasione	+	+	+	+	+
Protezione dalla corrosione	+	+	+	+	+



# Informazioni sul prodotto



**8477UOO080P62**

EAN 4031582313079

