

Informazioni sul prodotto



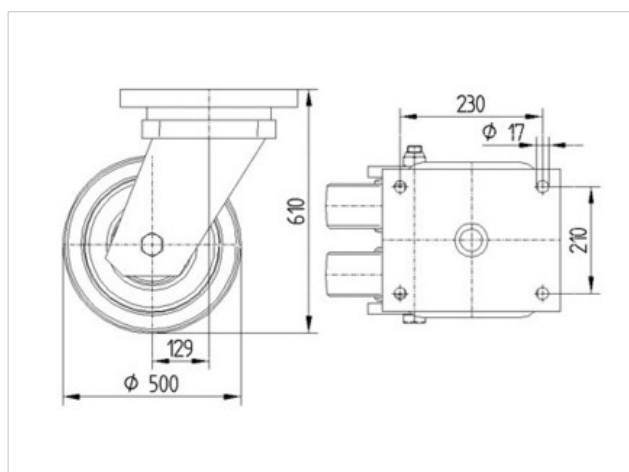
9950STP500P68

EAN 4031582316858

Ruota girevole, Supporto e piastra in acciaio elettrosaldato, zincato, passivato blu, su cuscinetto reggispinta in abbinamento con cuscinetto a rulli conici, perno centrale filettato con dado di serraggio assicurato, ingrassatore, asse ruota con vite e dado. Centro della ruota in acciaio, pesante, Fascia: poliuretano colato, mozzo su cuscinetti a sfere, attacco a piastra

Informazioni Tecniche

Diametro ruota	500 mm
Larghezza della ruota	80 mm
Dimensione della piastra	270 x 250 mm
Interasse fori piastra	230 x 210 mm
Diametro fori piastra	17 mm
Disassamento	130 mm
Ingombro piroettamento	760 mm
Altezza utile	610 mm
Temperatura	- 20 / + 60 °C
Norma	EN 12533
Peso	124.963 kg
Portata	6000 kg
Portata statica	12000 kg
Raggio ingombro piroettamento	380 mm
Durezza della fascia	A 92 Shore



Resistenza al rotolamento	+	+	+	+	+
Silenziosità	+	+	+	+	+
Abrasione	+	+	+	+	+
Protezione dalla corrosione	+	+	+	+	+

Informazioni sul prodotto



9950STP500P68

EAN 4031582316858

