

Informazioni sul prodotto



FTP400x80-Ø40 HL90

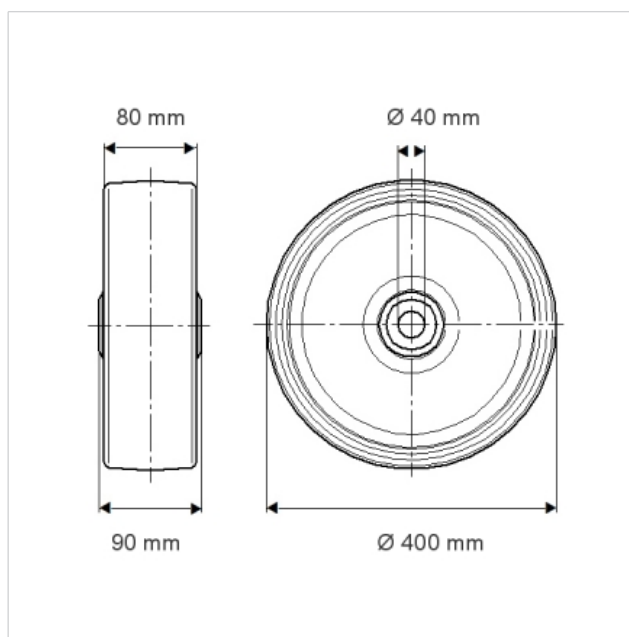
EAN 4031582319507

Centro della ruota in ghisa,
Fascia: poliuretano colato, mozzo su cuscinetti a sfere

Informazioni Tecniche

Diametro ruota	400 mm
Larghezza della ruota	80 mm
Foro asse Ø	40 mm
Lunghezza del mozzo	90 mm
Temperatura	- 20 / + 60 °C
Norma	EN 12533
Peso	25.588 kg
Portata	2500 kg
Portata statica	5000 kg
Durezza della fascia	A 92 Shore

Resistenza al rotolamento	+	+	+	+	+
Silenziosità	+	+	+	+	+
Abrasione	+	+	+	+	+
Protezione dalla corrosione	+	+	+	+	+



FTP400x80-Ø40 HL90

EAN 4031582319507

