

Informazioni sul prodotto



2477PJP100P30-11

EAN 4031582050448

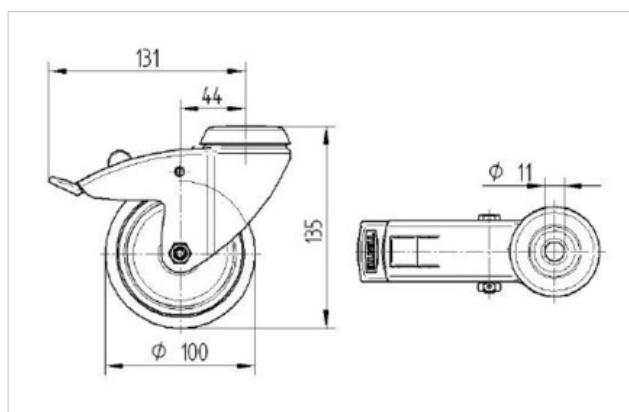
Ruota girevole con freno a doppia azione, posteriore, Supporto in lamiera stampata, finitura zincata, testa girevole su doppio giro sfere, Asse ruota con vite e dado. Centro della ruota in polipropilene.

Fascia: TENTEprene (gomma termoplastica), grigia antitraccia, mozzo su cuscinetti a sfere, parafile, con parafile, Foro vite

I supporti possono essere montati con viti standard; possono essere usate viti di diverse lunghezze.

Informazioni Tecniche

Diametro ruota	100 mm
Larghezza della ruota	32 mm
Diametro foro asse	11 mm
Disassamento	43.5 mm
Ingombro piroettamento	262 mm
Altezza utile	135 mm
Temperatura	- 20 / + 60 °C
Norma	EN 12530
Peso	0.762 kg
Portata	100 kg
Portata statica	200 kg
Raggio ingombro piroettamento	131 mm
Durezza della fascia	A 87 Shore



Resistenza al rotolamento	+	+	+	+	+
Silenziosità	+	+	+	+	+
Abrasione	+	+	+	+	+
Protezione dalla corrosione	+	+	+	+	+

Informazioni sul prodotto



2477PJP100P30-11

EAN 4031582050448

